

ВЫКЛЮЧАТЕЛИ КНОПОЧНЫЕ КЕ



Выключатели кнопочные серии КЕ предназначены для коммутации электрических цепей управления переменного тока частотой 50 и 60 Гц напряжением до 660В и постоянного тока напряжением до 440В.

Выключатели применяются в подвижных и неподвижных стационарных установках, в том числе в химостойких изделиях и кузнечно-прессовом оборудовании.

ПРЕИМУЩЕСТВА КЭАЗ

- Известный, легко узнаваемый дизайн.
- Наличие защиты от самопроизвольного включения.
- Надежная защита от попадания влаги и пыли.

ОСОБЕННОСТИ КОНСТРУКЦИИ

- Абсолютно идентичные установочные размеры изделия позволяют без труда использовать их для замены аналогичных изделий прежних выпусков отечественных и зарубежных производителей.

Технические характеристики



Номинальное напряжение переменного тока частотой 50 / 60 Hz, V	660
Номинальное напряжение постоянного тока, V	440
Минимальное рабочее напряжение, V	12
Номинальный ток, A	10
Минимальный рабочий ток, A	0,05
Форма толкателя	цилиндрическая или грибовидная

Структура условного обозначения

Выключатель кнопочный КЕ X₁ X₂ X₃ - X₄ X₅ X₆ – исп. X₇ -КЭАЗ (красная)

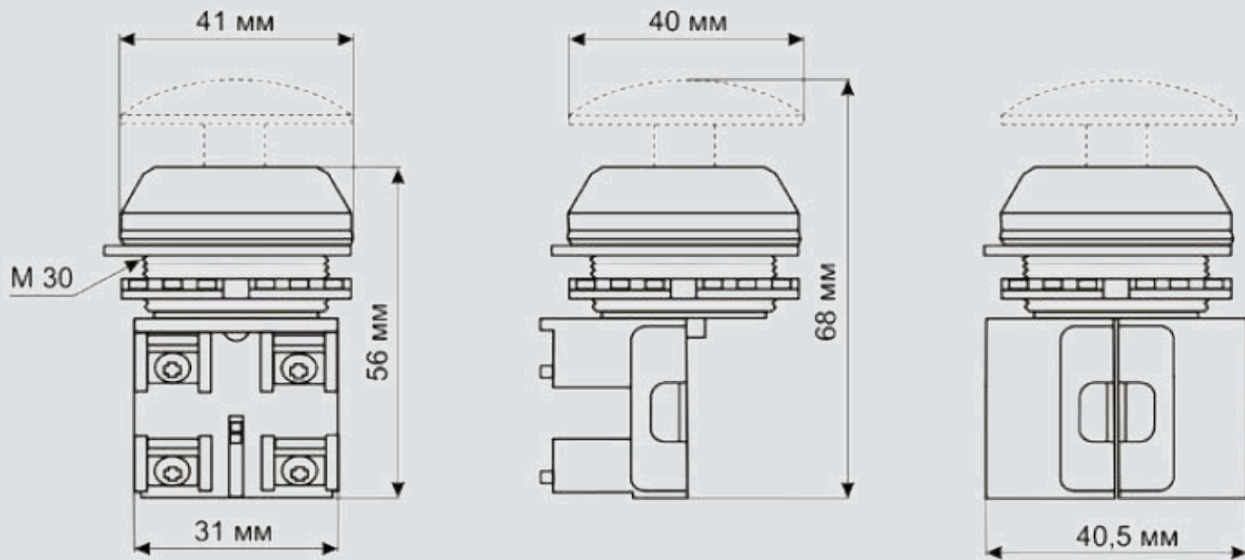
Выключатель кнопочный КЕ	Условное обозначение наименования изделия
X ₁ X ₂	Исполнение по виду управляющего элемента и наличию специальных устройств: от 01 до 21.
X ₃	Цифра, обозначающая количество контактных элементов: 1- 1 или 2, 2- 3 или 4.
X ₄ X ₅ X ₆	климатическое исполнение (У, УХЛ) и категория размещения (2; 3) по ГОСТ 15150-69 и ГОСТ 15543.1-89.
X ₇	Категория исполнения
КЭАЗ	Торговая марка

Пример записи условного обозначения выключателя кнопочного КЕ с количеством управляющих элементов 1, с количеством контактных элементов 1, с климатическим исполнением и категорией размещения У3, с категорией исполнения 1, торговой марки КЭАЗ:

Выключатель кнопочный КЕ 011-У3-исп.1-КЭАЗ (красная)



Габаритные и установочные размеры выключателей кнопочных серии КЕ



Размеры установочного отверстия в панели

